

## Dla grafików

### Wymiary

Prosimy o przygotowywanie druków według zewnętrznych rozmiarów podanych na rysunku.

### Format

Zalecany format pliku: tif CMYK

(wszelkie inne formaty: jpg, pdf, eps, cdr, ai - tylko na odpowiedzialność klienta)

### Rozdzielczość

Radzimy przygotowywać prace w 150 dpi.

### Nośnik

Przyjmujemy prace na płytach CD w formacie PC lub na [ftp](#).

Każdy użytkownik ma swoje hasło. Prosimy o kontakt na [biuro@emkasystem.pl](mailto:biuro@emkasystem.pl)

### Uwagi

W celu umożliwienia nam wprowadzenia poprawek kolorystycznych prosimy, jeśli to możliwe, o przysłanie również pracy w wersji otwartej - psd, pdf, cdr, ai..

W przypadku niejasności proszę o kontakt telefoniczny.

Pozdrawiam

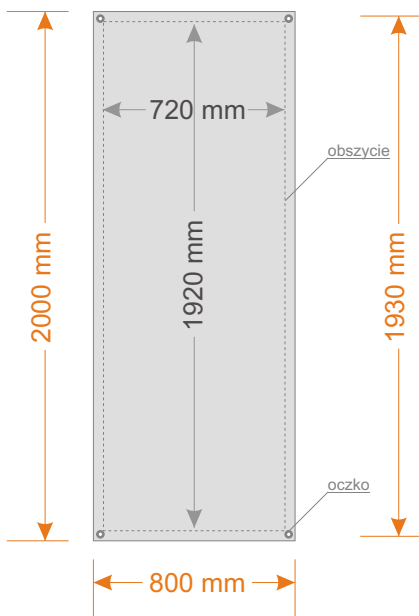
Magdalena Kucza

tel. 601 147 375

[biuro@emkasystem.pl](mailto:biuro@emkasystem.pl)

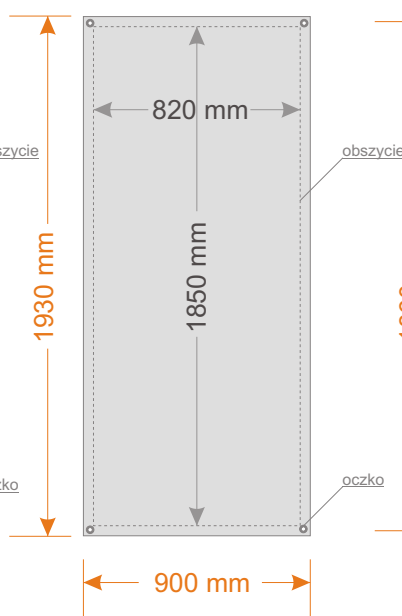
### X-banner 80

Wymiary projektu



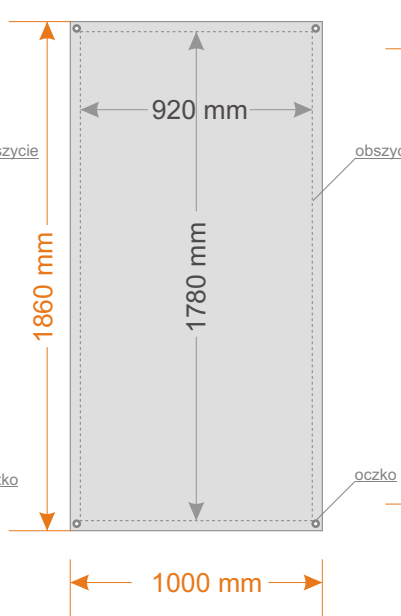
### X-banner 90

Wymiary projektu



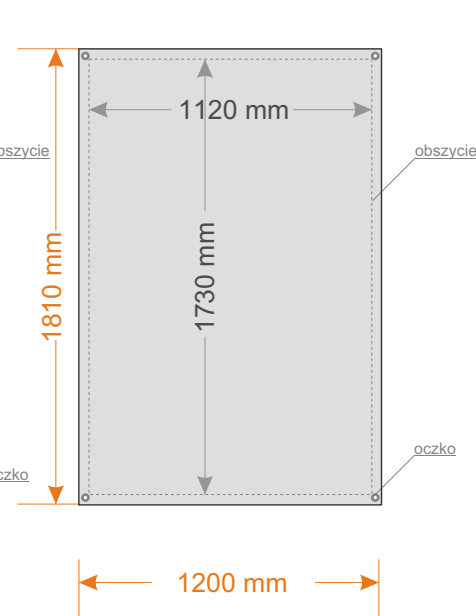
### X-banner 100

Wymiary projektu



### X-banner 120

Wymiary projektu



Przy projektowaniu należy wziąć pod uwagę obszycie i oczka w narożnikach baniera.